



YANMAR

MINIGRAAFMACHINE

Vi012-2A



Bedrijfsgewicht

1245 kg

Motor

3TNV70-WBVB

Uittrekkkracht

5,8 kN

Opbrekkkracht

13,9 kN

Gewoon de beste



COMPACTE AFMETINGEN

Hier is wat u nodig hebt om eenvoudig en efficiënt te werken in kleine ruimtes. Met zijn uitschuifbare onderstel en zijn totale lengte van 1 meter is de Vi012-2A een noeste werker voor kleine ruimtes, bijvoorbeeld bij het leggen van funderingen voor huizen, bij binnenhuisrenovaties, kabels



ERGONOMIE

Dankzij de joystickbesturing aan beide zijden van de stoel, verbetert de zithouding van de operator, waardoor hij op een comfortabelere manier kan werken.



YANMAR-MOTOR

De YANMAR TNV-motor is ontworpen om grote kracht en schonere emissies te kunnen combineren. Met een vermogen van 9,2 kW voldoet de motor aan de emissienorm van de Europese Commissie (EC).



PRESTATIES

Veel aandacht werd besteed aan een uitgekiende aandrijflijn. Dit zorgt voor uitstekende prestaties, terwijl de optimale combinatie van de graafkracht en werkcycli van de Vi012-2A garant staat voor uitzonderlijke productiviteit.



TWEEDE RIJSNELHEID

De schakelaar voor de tweede rijsnelheid, is standaard. Deze laat toe om de machine te verplaatsen aan snelheden tot 4 km/h. Deze knop bevindt zich vlakbij de rijhendels.



STABILITEIT

De Vi012-2A heeft een bedrijfsgewicht van 1245 kg en heeft met zijn 1440 mm het langste onderstel van zijn klasse. Dit resulteert in een sterk verbeterd operatorcomfort. Hij profiteert van de meer soepele en comfortabele verplaatsingen, en kan productiever werken.



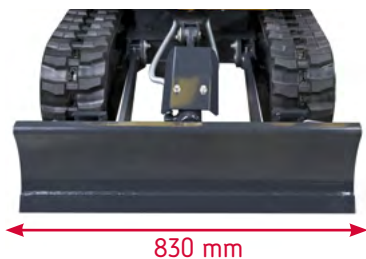
COMPACTHEID

DE ViO 12-2A IS EEN BINNENDRAAIER - GRAAFMACHINE :

- + Uitgeschoven onderstel: het voorste gedeelte van het bovenframe is niet breder dan de rupsen.
- + Ingetrokken onderstel: de achterzijde van de machine is slechts 85 mm langer.
- + Minimale draaicirkel voorzijde met giekzwenking 1080 mm.
- + Draaicirkel achterzijde: slechts 650 mm.
- + Breedte van het ingetrokken onderstel teruggebracht tot 830 mm.

VOORDELEN VOOR DE GEBRUIKER :

- + Eenvoudige toegang op krappe werkplekken en mogelijkheid om langs een muur te werken.
- + De machine is perfect aangepast voor restauratie van huizen.
- + Dankzij het ViO-concept kan de operator werken zonder op de achterzijde van de machine te hoeven letten: veiligheid en productiviteit.



UNIEK ONTWIKKELD CONCEPT: UITSCHUIFBAAR ONDERSTEL

- + Minder speling tussen de schuivende delen: geen vuilophoping bij het bewegen van onderstel.
- + Grote betrouwbaarheid voor lange tijd.
- + De ViO12-2A is extreem stabiel dankzij het uitgeschuifbare onderstel en een goede gewichtsverdeling.

INKLAPBARE BLADVERBREDERS

De scharnierende bladverbreeders zijn permanent aan het blad bevestigd. Er is geen gereedschap nodig om snel van positie te veranderen. Geen gevaar om de bladverlengingen te verliezen.



ONTWERP



JOYSTICKS

VERBETERDE ERGONOMIE

De Vi012-2A is aan beide zijden van de stoel uitgerust met joysticks:

- + Verbetering van bestuurderspositie.
- + Meer comfort.
- + Meer controle over de bewegingen van de machine.
- + Productiever en nauwkeuriger.

EENVOUD EN ROBUUSTHEID

Yanmar besloot dezelfde beproefde joysticks te gebruiken als voor de zwaardere minigraafmachines. Dit goed ontworpen systeem heeft de volgende eigenschappen:

- + Kleiner risico op schade en uitvaltijd.
- + Langere levensduur.

STABILITEIT

De Vi012-2A heeft een bedrijfsgewicht van 1245 kg en met zijn 1440 mm het langste onderstel van zijn klasse. De machine is stabiel met een zware belasting of met aanbouwdelen. Dit is erg belangrijk voor gebruik in veeleisende toepassingen voor dit type minigraafmachines, zoals sloopwerkzaamheden.



ONDERHOUD

EENVOUDIGE TOEGANG

Dankzij de grote motorkap kunt u snel bij de hoofdcomponenten komen, en de makkelijk te verwijderen stalen kappen aan de linkerzijde biedt toegang tot het filter.

BESTE COMPONENTEN

Alle componenten van de Vi012-2A zijn ontworpen met het oog op betrouwbaarheid en duurzaamheid en zijn geschikt voor veeleisend werk.



PRESTATIES

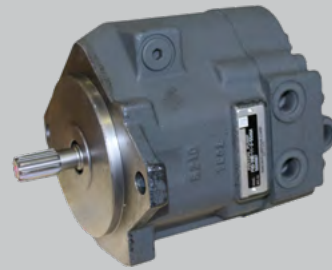
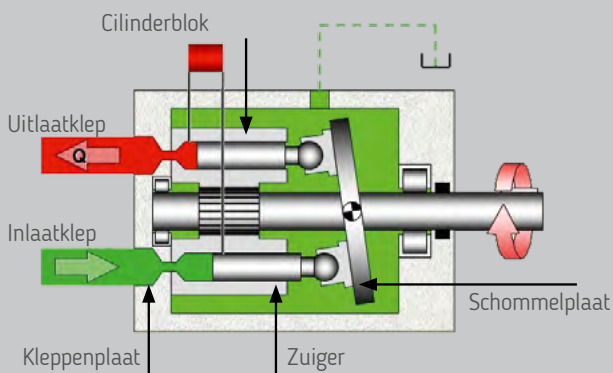
MOTOR

De Vi012-2A is uitgerust met een Yanmar-dieselmotor 3TNV70 met een vermogen van 9.2 kW en een koppelmoment van 52 Nm. Dit zorgt voor uitzonderlijke



HYDRAULISCH SYSTEEM

In tegenstelling tot de industriestandaarden voor machines van deze categorie gebruikt Yanmar een variabele axiale pomp die het debiet en de druk aanpast aan de belasting, wat leidt tot een soepelere werking en meer comfort voor de gebruiker. Het pompdebiet van 2 x 11 l/min en de hoge werkdruk ervan (210 bar) zorgen tevens voor verhoogde productiviteit en snellere werkcycli.



KINEMATICA

KLANTVOORDELEN



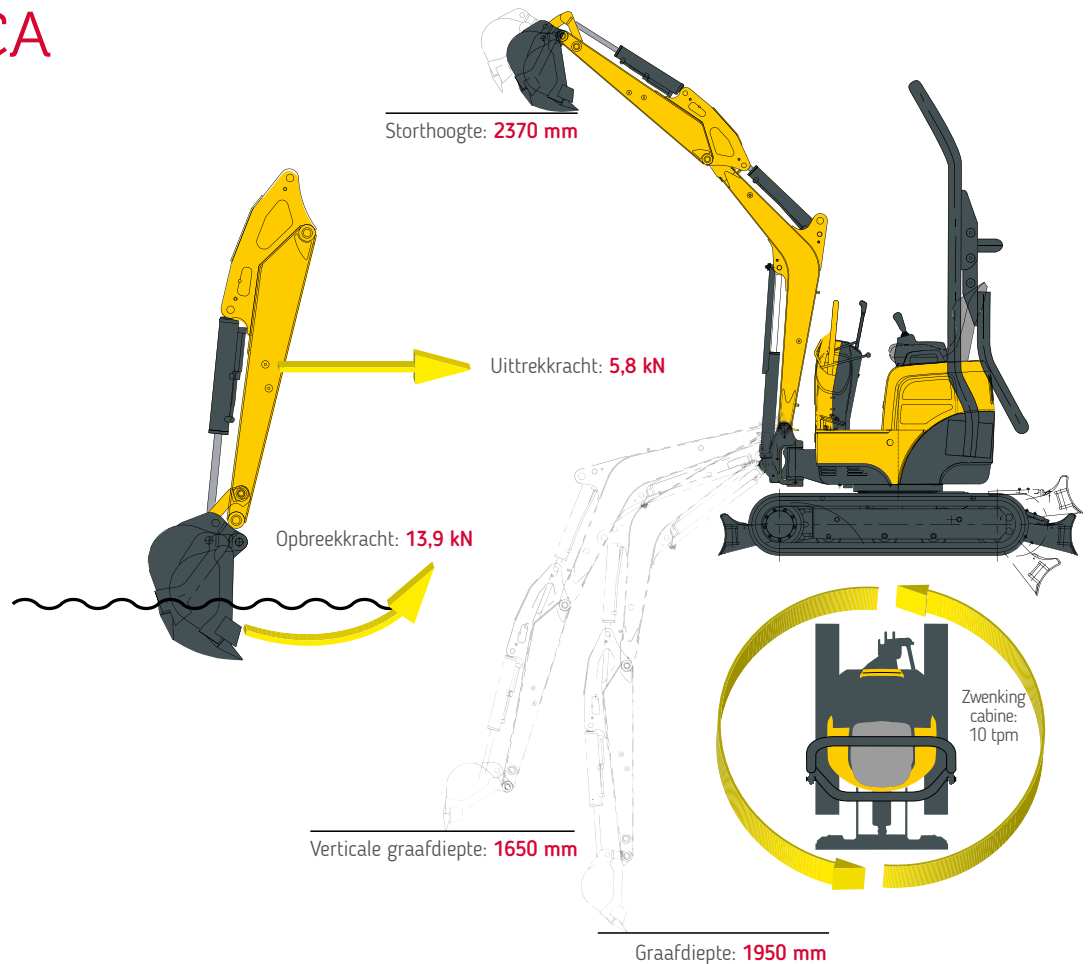
BETERE
PRESTATIES



BETERE
CYCLUSTIJDEN



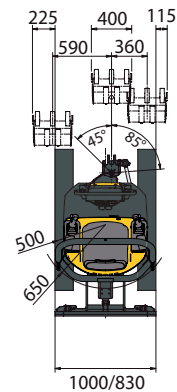
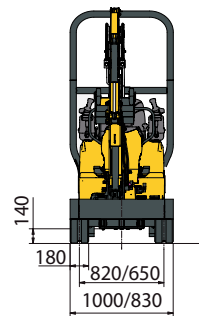
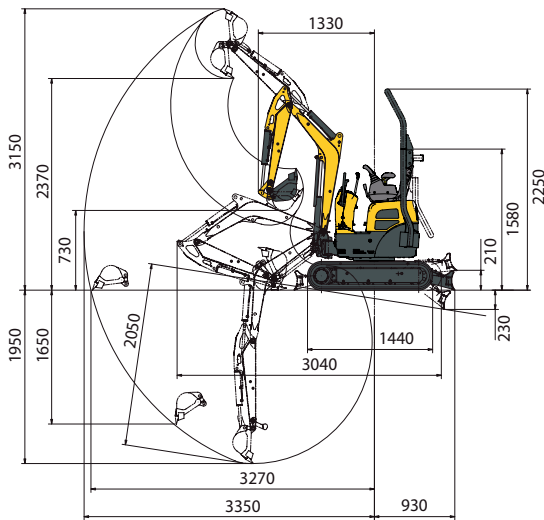
GROTERE
PRODUCTIVITEIT



AFMETINGEN



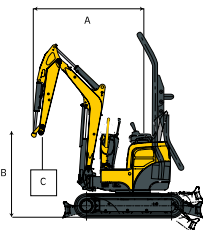
| | | | |
|--|----------------|---|----------------|
| A Totale lengte | 3040 mm | H Totale bladbreedte | 1000 / 830* mm |
| B Totale hoogte | 2250 mm | I Totale bladhoogte | 219 mm |
| C Totale breedte | 1000 / 830* mm | J Bladafstand | 930 mm |
| D Lengte van rupsen op de grond | 1095 mm | K Max. bladhoogte boven de grond | 210 mm |
| E Lengte onderstel | 1440 mm | L Max. zakdiepte blad | 230 mm |
| F Rijspoor | 820 / 650 mm | M Minimale bodemvrijheid | 140 mm |
| G Breedte rupsen | 180 mm | M' Bodemvrijheid onder contragewicht | 365 mm |



| | | | |
|--|---------|---|---------|
| N Max. graafdiepte - blad opgeheven | 1950 mm | U Giekverstelling naar links | 50° |
| O Max. graafdiepte - blad neergelaten | 2050 mm | V Giekverstelling naar rechts | 90° |
| P Max. graafbreedte op de grond | 3270 mm | W Lengte arm | 830 mm |
| Q Max. graafbereik | 3350 mm | X Minimale zwenkradius voorzijde | 1330 mm |
| R Max verticale wand | 1650 mm | Y Minimale draaicirkel voorzijde met giekverstelling | 1080 mm |
| S Max. storthoogte | 2370 mm | Z Draaicirkel achterzijde | 650 mm |
| T Max. snijhoogte | 3150 mm | | |

*Onderstel uitgeschoven - ingeschoven
Onderhevig aan technische wijzigingen. Afmetingen in mm met standaard Yanmar-graafbak.

HEFVERMOGEN



Kiplast, gemeten over voorzijde



Kiplast, zijdelings 90° gemeten

N: Onderstel ingeschoven
W: Onderstel uitgeschoven

| Blad op de grond | | | | | | | | | | | | Blad van de grond | | | | | | | | | | | | | | | |
|------------------|--------|-------|-----|------|------|-----|------|------|-----|-------|------|-------------------|------|--------|--------|-------|------|------|------|-----|------|------|-----|-------|-----|-----|------|
| A | Max. | 2,5 m | | | | 2 m | | | | 1,5 m | | | | A | Max. | 2,5 m | | | | 2 m | | | | 1,5 m | | | |
| | | W | N | ☞ | ☞ | W | N | ☞ | ☞ | W | N | ☞ | ☞ | | | B | (A=) | W | N | ☞ | ☞ | W | N | ☞ | ☞ | W | N |
| 2,0 m | (2,55) | *185 | 115 | *185 | *185 | 120 | *190 | *185 | 145 | *185 | - | - | - | 2,0 m | (2,55) | *185 | 110 | *185 | *185 | 120 | *190 | *185 | 145 | *185 | - | - | - |
| 1,5 m | (2,8) | 125 | 95 | 230 | 155 | 120 | *205 | *205 | 165 | *205 | - | - | - | 1,5 m | (2,8) | 125 | 90 | 160 | 155 | 115 | *205 | 205 | 160 | *205 | - | - | - |
| 1,0 m | (2,85) | 115 | 90 | *230 | 145 | 115 | *240 | 200 | 160 | *270 | *380 | 255 | *370 | 1,0 m | (2,85) | 115 | 85 | 145 | 145 | 110 | 180 | 200 | 155 | *265 | 380 | 245 | *365 |
| 0,5 m | (2,9) | 110 | 85 | *245 | 145 | 100 | *270 | 195 | 150 | *345 | 305 | 210 | *550 | 0,5 m | (2,9) | 110 | 80 | 130 | 145 | 100 | 170 | 195 | 145 | 230 | 305 | 200 | 355 |
| 0 m | (2,8) | 115 | 85 | *260 | 140 | 100 | *305 | 185 | 140 | *385 | 275 | 205 | *600 | 0 m | (2,8) | 115 | 80 | 140 | 135 | 100 | 175 | 185 | 140 | 230 | 270 | 200 | 335 |
| -0,5 m | (2,7) | 125 | 90 | *280 | 145 | 105 | *305 | 180 | 135 | 395 | 260 | 210 | 615 | -0,5 m | (2,7) | 125 | 90 | 155 | 140 | 100 | 165 | 175 | 130 | 215 | 260 | 200 | 330 |

[De data in deze tabel geven het hefvermogen weer volgens de ISO-norm 10567. Deze komt overeen met 75% van de maximale statische kiplast of 87% van het hydraulische hefvermogen. Data gemarkeerd met een * zijn de hydraulische grenzen van het hefvermogen.]

TECHNISCHE SPECIFICATIES

[GEWICHT +/- 2% (EN STANDAARD)]

| | Gewicht | Bodemdruk |
|------------------------------------|---------|--------------------------|
| Bedrijfgewicht (rubberen rupsen) | 1245 kg | 0,28 kgf/cm ² |
| Transportgewicht (rubberen rupsen) | 1170 kg | 0,26 kgf/cm ² |

[MOTOR]

| | |
|-----------------|------------------------------|
| Type | 3TNV70-WBVB |
| Brandstof | Diesel |
| Netto vermogen | 9,2 kW / 12,5 HP / 2 000 rpm |
| Bruto vermogen | 9,3 kW / 12,6 HP / 2 000 rpm |
| Inhoud | 854 cm ³ |
| Maximaal koppel | 48,1 - 52 Nm / 1 500 rpm |
| Koeling | Vloeistof |
| Startmotor | 12V - 1.1 kW |
| Batterij | 12V - 36 Ah |
| Alternator | 14V - 8.5A |

[HYDRAULISCH SYSTEEM]

| | |
|--|--------------|
| Maximale druk | 210 bar |
| 1 dubbele zuigerpomp met variabel debiet | 2 x 11 l/min |
| 1 tandwielpomp | 6 l.min |

| PTO | Theoretische gegevens bij 2000 rpm | |
|--------------|------------------------------------|-----------------------------------|
| | Druk (bar) | Oliedebiet (l.min ⁻¹) |
| 2 richtingen | 0-210 | 22 - 13 |
| 1-wegs | 0-210 | 22 - 13 |



Het oliedebiet neemt af als de druk toeneemt

[PRESTATIES]

| | |
|--|--------------|
| Rijsnelheid | 2,1 - 4 km/h |
| Rotatiesnelheid | 10 Tpm |
| Uittrekkraft | 5,8 kN |
| Opbrekkraft | 13,9 kN |
| Hellingsgraad | 25° |
| Geluidsemissie (2000/14/CE & 2005/88/CE) | 88 dBA |

[ONDERSTEL]

| | |
|--------------------|---|
| Aantal bovenrollen | 1 |
| Aantal onderrollen | 3 |

[VULHOEVEELHEDEN]

| | |
|---------------------|--------|
| Brandstoftank | 12 l |
| Koelvloeistof | 2,5 l |
| Motorolie | 2,8 l |
| Hydraulisch circuit | 14,3 l |
| Hydraulische tank | 7,4 l |

ONDERHOUDSFREQUENTIE

[Verversing motorolie en vervanging filter: 50 u (1e) / 500 u (2e)] [Vervanging brandstoffilter: 250 u] [Vervanging hydraulisch oliefilter: 50 u (1e) / 500 u (2e)] [Vervanging hydraulisch oliefilter: 1000 u] [Vervanging koelvloeistof: 2000 u]



YANMAR



Yanmar Construction Equipment Europe
25, rue de la Tambourine, 52100 SAINT-DIZIER
France

ycee-contact@yanmar.com

www.yanmarconstruction.eu

De afbeeldingen - afgedrukt in Frankrijk - kunnen afwijken van het actuele product. De fabrikant behoudt zich het recht voor de informatie in deze catalogus zonder voorafkondiging te wijzigen. Neem voor meer informatie contact op met uw erkende dealer voor Yanmar Construction Equipment.

NL_Vi012-2A_0918