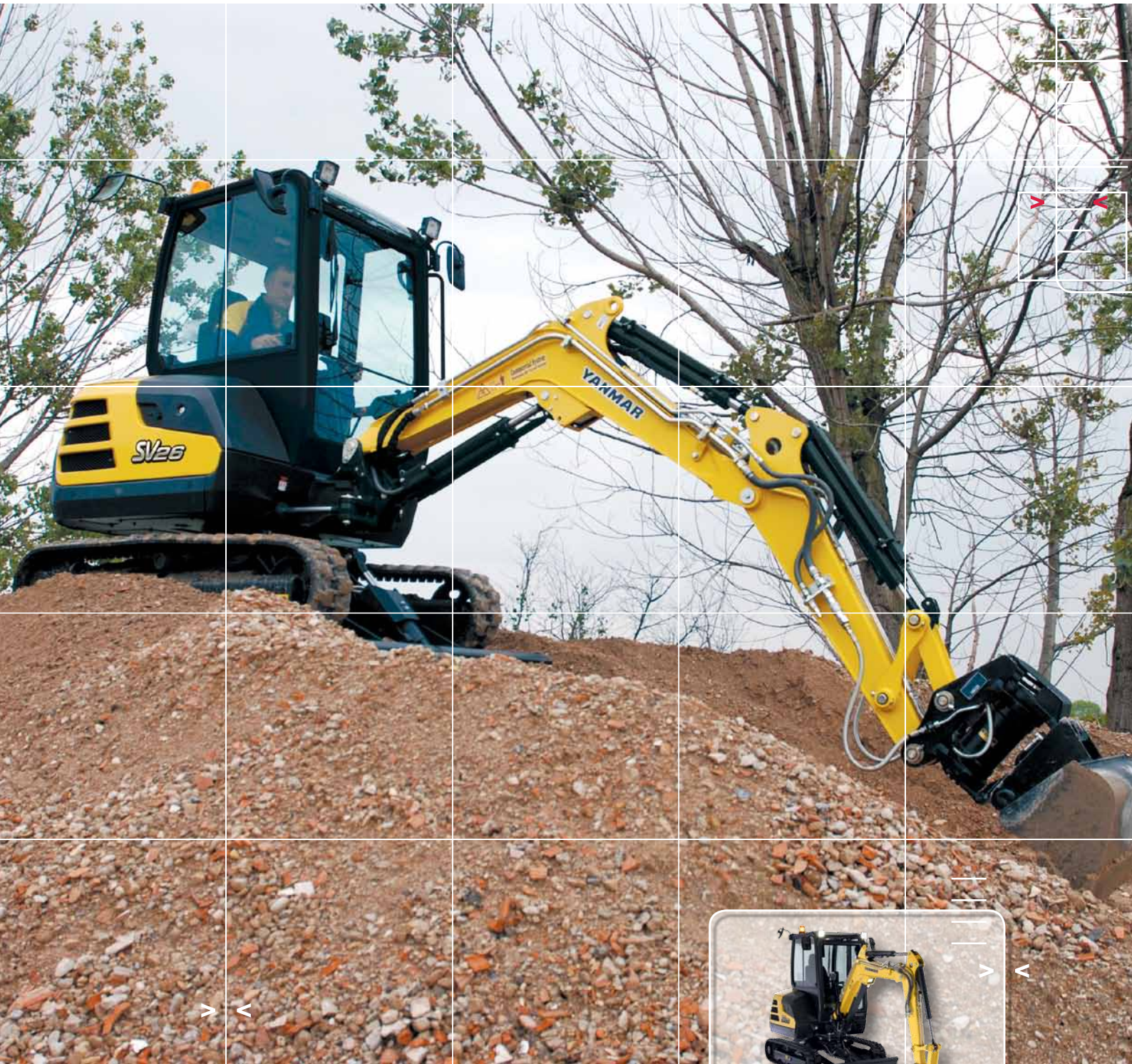




YANMAR
MINIGRAAFMACHINE

SV26
2535/2785 kg



SV26



> COMPACTE AFMETINGEN

De SV26 is ontworpen om aan al uw eisen te voldoen, ook tijdens de meest gecompliceerde werkzaamheden. Hij is compact en licht en kan eenvoudig op een aanhanger vervoerd worden. Met zijn stabiliteit en vermogen is hij in staat efficiënt werk te leveren, ongeacht de moeilijkheidsgraad van uw werkzaamheden. De SV26 is bestemd voor een groot aantal toepassingen, zoals stadsrenovatie, grondwerken en landschapsarchitectuur.



DE IDEALE PARTNER VOOR WERKZAAMHEDEN IN EEN NAUWE RUIMTE

De SV26 levert uitstekende prestaties en is bovendien zeer compact. Hij is ideaal voor werkzaamheden in de stad (het is niet nodig om beide rijbanen af te zetten) en buiten. Door de lage druk op de grond is hij zeer efficiënt op alle soorten terrein en wordt de grond minder aangetast.



Compacte afmetingen voor een eenvoudig transport

Met zijn transportgewicht van slechts 2600 kg* en een zeer compact chassis kan de SV26 samen met zijn accessoires op een aanhanger vervoerd worden.

* versie cabine en rupsbanden van rubber





PRESTATIES <

Steunend op een unieke ervaring en deskundigheid garandeert de Yanmar technologie uitstekende prestaties zonder het milieu aan te tasten. De optimale combinatie van de graafkracht van de SV26 en zijn werkcycli garanderen een uitzonderlijke productiviteit.

EEN INDRUKWEKKEND VERMOGEN EN UITSTEKENDE PRESTATIES

Een zeer krachtige en milieuvriendelijke motor

De motor met directe inspuiting YANMAR TNV werd ontwikkeld om een schone emissie te combineren met een krachtig vermogen. Met zijn geperfectioneerde inspuitsysteem respecteert hij de emissienormen van de Europese Gemeenschap (EG). Met zijn stille werking is het een motor die zowel mens als milieu respecteert.

Een verminderd brandstofverbruik

De SV26 verbruikt minder dan 4 liter per uur. Dit verbruik kan nog verminderd worden door de optionele installatie van een systeem dat automatisch de snelheid vermindert (Auto-Idling systeem) en het motortoerental stationair laat draaien wanneer de machine langer dan 4 seconden niet gebruikt wordt, en vervolgens, wanneer dan nodig is, automatisch versnelt.



Hydraulisch circuit VIPPS® (ViO Progressive 3 Pumps System)

De SV26 is voorzien van een hydraulisch circuit met vermogenafstelinrichting, voorzien van 2 zuigerpompen met variabel debiet, een pomp met tandwielen en een verdeler met talrijke combinatiemogelijkheden. De pompen schakelen automatisch in aan de hand van de uitgevoerde handeling en bieden de bediener een groter gebruikskomfort. Enerzijds zorgt de debiettoename van de pompen voor een hogere werksnelheid en anderzijds zorgt het systeem voor een gelijktijdige werking zonder schokken van alle handelingen, ook tijdens het verplaatsen.

Standaard gemonteerd hydraulisch hulpcircuit

Met een hulplijn met proportionele bediening kan men een groot aantal accessoires gebruiken, zoals een hamer of een avegaar. Het oliedebiet past zich aan het gebruik van de betreffende apparatuur aan. De operator weet zo de accessoires op perfecte wijze te beheersen.



Opties, zoals de 2^e hulplijn en de installatie van een potentiometer zijn beschikbaar om de gebruikssouplisse nog te vergroten en de veelzijdigheid van de machine uit te breiden.



> COMFORT

De cabine van de SV26, die ontworpen is om aan de verwachtingen van de bedieners te voldoen, is ruim en aangenaam. Door de speciale aandacht die besteed is aan de werkomgeving en de ergonomie, voelt de bediener zich tijdens de lange werkdagen op het bouwterrein op zijn gemak. Deze ruime cabine is voorzien van talrijke geperfectioneerde voorzieningen, om nog betere prestaties te kunnen leveren.

EEN GEGARANDEERD ABSOLUUT COMFORT

Een ruime en comfortabele cabine

Voor een maximale bewegingsvrijheid is het interieur van de cabine van de SV26 zeer ruim. De operator, die over veel beenruimte beschikt, is comfortabel geïnstalleerd voor een lange werkdag. Ook de ingang is zeer groot, waardoor het betreden en verlaten van de cabine vergemakkelijkt wordt.

De SV26 is standaard uitgerust met een in vele standen in te stellen stoel met comfortabele ophanging en een hoofdsteun, om vermoeidheid en stress van de operator te verminderen.

Een uitstekende luchtcirculatie

De SV26 beschikt over een verwarming, zodat men ook bij extreme weersomstandigheden bij een aangename temperatuur kan werken. De ventilatieopeningen zijn zodanig geplaatst, dat er in de cabine een gelijkmatige temperatuur heerst en de ruiten van alle condens ontdaan worden.



EEN EENVOUDIG EN GEBRUIKERSVRIENDELIJK GEBRUIK

Het interieur van de cabine van de SV26 is zodanig ingericht, dat de besturingspositie van de bediener verbeterd is en hij gemakkelijker zijn werk kan doen, met name bij lange en beproevende werkzaamheden. De polssteunen zijn verstelbaar. De brede verplaatsingspedalen en de hydraulische bedieningshendels werken soepel en zijn eenvoudig in gebruik. De bedieningsknop van de tweede versnelling bevindt zich op de hendel van het blad.

De ideaal geplaatste controlehendels bieden een uitzonderlijk nauwkeurige beweging. Om de controle en de ergonomie te optimaliseren, bevinden alle bedieningsorganen voor het werken zich op de rechter console van de machine.



De standaard uitvoering omvat tevens: meerdere leuning, talrijke opbergruimtes, een automatische plafondlamp, een flessenhouder, 2 externe stopcontacten van 12V, een sigarettenaansteker, een asbak, een kapstok, een beveiligde documentenbak...



VEILIGHEID <

Omdat men efficiënter werkt in een veilige, beschermde omgeving, is de veiligheid van de bediener en de in de omgeving van de machine werkende personen een van onze prioriteiten. De SV26 beschikt over talrijke voorzieningen waarmee men in vol vertrouwen kan werken.



VEILIGHEIDSHENDEL VOOR TOEGANG TOT DE BESTUURDERSPLAATS

Cabine en canopy conform de ISO-normen

Door het gebruik van een zeer stijve, zeer sterke ROPS-structuur wordt de bediener beter beschermd in geval van omvallen. De cabine en de canopy zijn verder conform de FOPS1-normen (betreffende de beschermingsstructuren tegen het vallen van voorwerpen) en de TOPS-normen.

EEN OPTIMAAL ZICHT OM EFFICIËNT EN VEILIG TE WERKEN

De brede ruiten van de cabine en de vorm van de kappen van de SV26 bieden de operator een uitstekend zicht. De voorruit is verdeeld in twee delen en het bovenste deel kan opengeklapt worden. De ruiten aan de rechterkant zijn schuiframen. Dit uitstekende zicht garandeert een optimale veiligheid op de werf en vermindert het risico van beschadigingen aan de machine, met name in nauwe ruimtes of op werven met veel obstakels. Het voorgedeelte van het dak is transparant en biedt een perfecte controle tijdens laad- en sloopwerkzaamheden.

De SV26 is uitgerust met 3 achteruitkijk- en zijspiegels. De operator kan zijn werkzone en de directe omgeving van de machine controleren zonder zijn zitting te hoeven verlaten.

Om op efficiënte en nauwkeurige wijze in het donker te kunnen werken, beschikt de SV26 standaard over een LED lamp in de giek, waar deze tegen schokken beschermd is. De LED technologie biedt een krachtig licht, terwijl het energieverbruik verminderd, en de levensduur van de accu verhoogd worden.



Een zwaailicht en 3 extra LED lampen kunnen als optie op de cabine toegevoegd worden.

Digitale display: voor een betere controle over de machine en een grotere productiviteit

De SV26 is voorzien van een digitale display die de bestuurder in real time informeert over de toestand van zijn machine. De display werd geïntegreerd in de rechter console en het systeem met 3,3" beeldscherm garandeert zelfs bij felle zon en in het donker optimale zichtbaarheid.

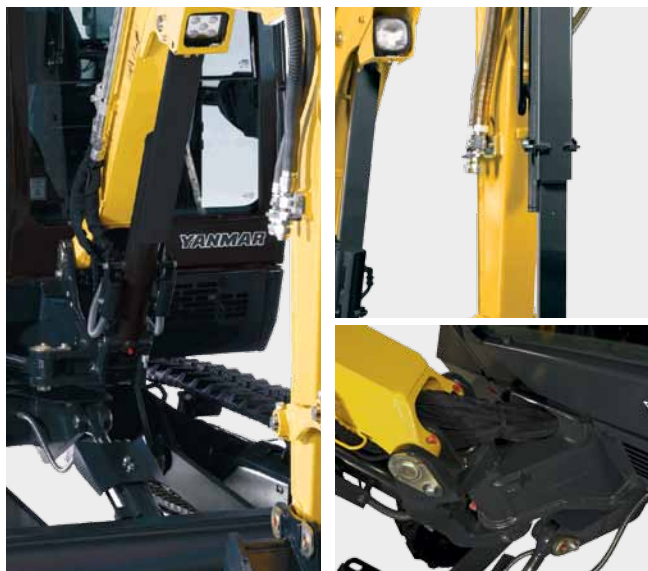
Via deze display kunnen de werktijden en de dagelijkse onderhoudswerkzaamheden beheerd worden en de uit te voeren ingrepen geprogrammeerd worden. Deze verstrekt nuttige informatie over de werking van de machine, zoals de temperatuur van de motorolie en de koelvloeistof of van het brandstofpeil en slaat belangrijke data op in het geheugen. Verder waarschuwt het systeem de bestuurder in geval van storingen aan de machine (onvoldoende opgeladen batterij, abnormale oliedruk ...).





> BETROUWBAARHEID & ONDERHOUD

De SV26 beantwoordt perfect aan de reputatie van de Yanmar machines op het gebied van kwaliteit en duurzaamheid. De uitstekende bereikbaarheid van de onderdelen en de snelheid waarmee de onderhouds- en reinigingswerkzaamheden kunnen worden uitgevoerd zorgen voor een uitstekend beschikbaarheidsniveau op de bouwplaats. De operator weet dat zijn machine uitstekend werkt en kan dan ook in alle rust aan de slag.



ONTWORPEN OM LANG MEE TE GAAN

De structuur van het onderstel en de kappen van duurzaam staal bieden een weergaloos weerstandsvermogen. Een breed contragewicht beschermt tegen eventuele schokken en het schuren tegen muren. De slangen worden beschermd door slijtvaste mantels. Hun doorvoer boven de giek en aan de rechterkant van de machine is met zorg uitgevoerd, om het risico van torsie te voorkomen en gebruiksderving van de machine minimaal te houden. Een versterkte bescherming van de vijzels door platen van elastisch staal is optioneel beschikbaar. De aansluitingen van de vijzels van het blad en van de giek worden volledig beschermd door staalplaten. Door de KTL-behandeling van de stalen onderdelen is de verf uitstekend bestendig tegen corrosie. De vorm van de langsliggers voorkomt de ophoping van aarde en zorgt voor minder inwendige slijtage van de rupsbanden.

En tenslotte werd de bedrijfstemperatuur van de machine aanzienlijk verlaagd, wat bijdraagt aan een langere levensduur van de onderdelen van de SV26.

VEREENVOLDIGD ONDERHOUD

De toegankelijkheid tot de onderhoudspunten is vereenvoudigd om de tijd en kosten voor het serviceonderhoud te verminderen. De achter- en zijkappen, het paneel onder de zitting en de afneembare vloer zorgen voor een rechtstreekse toegang tot de accu, de wisselstroomdynamo, de keuzeklep van het hulpcircuit en de elektrische onderdelen. De slangen van de bladvijzel bestaan uit twee delen, zodat deze in geval van perforatie snel vervangen kunnen worden.

De motorolie moet iedere 500 uur ververs worden, zodat de tijd tussen de geprogrammeerde onderhoudswerkzaamheden langer is.





DE YANMAR SERVICE



Onze dealers bieden u uitgebreide mogelijkheden: op maat aangepaste service, inclusief servicecontracten, reserveonderdelen en serviceonderhoud.

> FINANCIERING

De **Y-Finance*** oplossingen garanderen de beste rentevoeten. Experts helpen u te beoordelen welk financieringsplan het beste aan uw behoeften aansluit.

* De aanbiedingen variëren per land.

> GARANTIE

Alle nieuwe, via ons erkende netwerk in Europa verkochte Yanmar graafmachines hebben de fabrieksgarantie van 12 maanden (of 1000 uur, dat het eerste bereikt wordt), met een mogelijkheid tot uitbreiding van de garantie met 12 maanden (of 1000 uur voor de aandrijflijn). Wij gaan nog verder en bieden ook « GARANTIE PLUS » uitbreidingscontracten met diverse oplossingen voor een lange termijn dekking.

> ONDERDELEN

De originele Yanmar onderdelen zijn ontworpen, getest en vervaardigd om kwaliteit en optimale veiligheid te bieden. Door systematisch de originele reserve onderdelen te gebruiken, bent u er zeker van dat uw machine uitstekend blijft presteren en voorkomt u latere, dure reparaties als gevolg van het gebruik van ongeschikte onderdelen. U bent er zeker van dat uw machine in uitstekende staat blijft en de dat de doorverkoopwaarde hoog blijft.

Originele Yanmar onderdelen kunnen binnen 24 uur geleverd worden.

> ONDERHOUD

De Yanmar dealers doen er alles aan om u nabijheid, snelheid, kwaliteit en betrouwbaarheid te bieden. Wij zetten ons in voor uw rust en doen er alles voor om u tevreden te houden. Een netwerk van door Yanmar erkende service punten is te vinden in alle Europese landen. U vindt altijd bij u in de buurt opgeleide en vakbekwame monteurs voor werkzaamheden aan uw machine. De erkende service punten verstrekken contracten en diensten voor het gebruikelijke onderhoud, voeren noodreparaties uit en geven u de aan uw behoeften aangepaste adviezen.



> STANDAARD UITRUSTINGEN

Motor

- Yanmar diesel met waterkoeling
- Respekteert de EG-normen
- Directe inspuiting

+

Hydraulisch systeem

- Hydraulisch circuit «VIPPS» (ViO Progressive 3 Pumps System)
- 1 hulpcircuit met proportionele bediening
- 2^e automatische rijsnelheid
- Hydraulische oliepeilstok

+

Cabine

- LCD interface
- Op visco-elastische silent blocks gemonteerde cabine
- Stoffen zitting met verstelbare ophanging en hoofdsteun
- Verstelbare polssteunen
- Voetsteun
- Brede verplaatsingspedalen
- Voorruit in 2 delen (bovenste deel uitklapbaar)

- Dubbele schuifruit aan de rechter zijkant
- Transparente voorste bovenhoek
- Ruitenwisser
- Ruitensproeier
- Automatische plafondlamp
- 2 stopcontacten 12V
- Opbergdoos
- Beveiligde documenthouder
- Bekerhouder

+

Onderwagen

- 4 verankeringspunten
- Voedings slang van de bladvizel in twee delen

+

Veiligheid

- Leuningen
- Veiligheidshendel
- Veiligheidsgordel
- Afvoerhamer
- 3 achteruitkijkspiegels
- Claxon

Verlichting

- 1 in de giek ingebouwde LED lamp

+

Diversen

- Brandstofpeilstok
- Beschermkap voor de cilinders van de giek en het blad
- Door slijtvaste mantels beschermde slangen
- KTL-behandelde stalen onderdelen
- Vergrendelbare kappen
- Gereedschapstas
- Vetpomp

OPTIONELE UITRUSTING

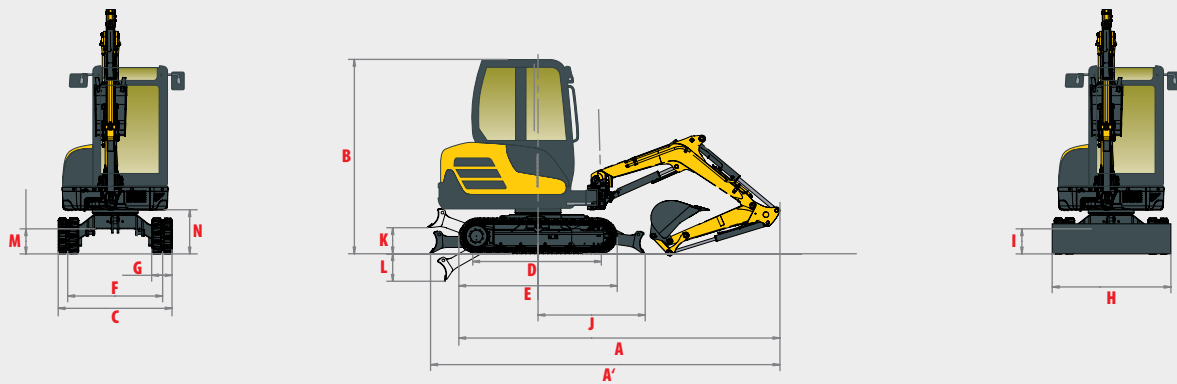
Speciale verf | Biologische olie | Veiligheidskleppen voor hijswerkzaamheden + claxon voor overbelasting | Lange arm | 2^e hulpcircuit met proportionele bediening | Potentiometer | Snelkoppelingen | Auto-Idlingsysteem | Antistartsysteem (met sleutel / toetsenbord) | Gecentraliseerde smering | Stoel van skai | Radio | Extra contragewicht (+ 100 kg) | Versterkte bescherming van de vizels | Translatiealarm | 2 LED schijnwerpers aan de voorzijde van de machine | 1 LED schijnwerper + Zwaailicht aan de achterzijde van de machine

AANBOUWDELEN

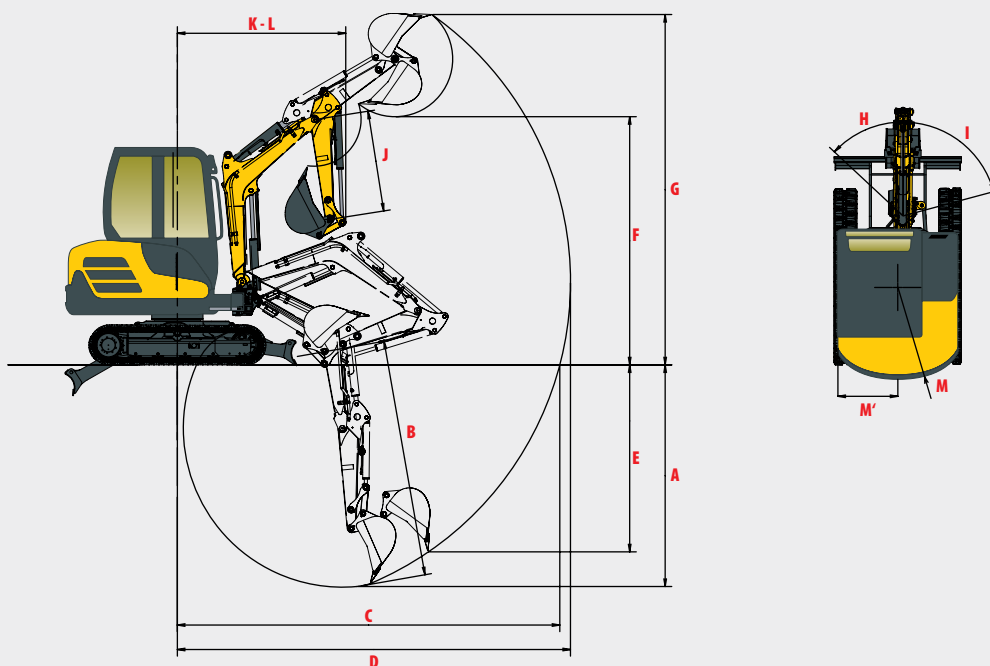
Yanmar levert u de aanbouwdelen die aansluiten op uw behoeften en aan de in uw land geldende veiligheidsnormen voldoen: mechanische snelwissels, hydraulische snelwissels, opschoonbakken, tilt rotator, graafbakken, grijpers, hydraulische hamer...



AFMETINGEN <



A » Totale lengte	4250 / 4295* mm	H » Totale breedte duwblad	1500 mm
A' » Totale lengte duwblad achteraan	4470 / 4515* mm	I » Totale hoogte duwblad	280 mm
B » Totale hoogte	2435 mm	J » Afstand duwblad	1380 mm
C » Totale breedte	1500 mm	K » Max. hefhoogte duwblad	300 mm
D » Rups lengte op de bodem	1550 mm	L » Max. werkdiepte duwblad	350 mm
E » Lengte van het rupsloopwerk	2030 mm	M » Minimum bodemvrijheid	320 mm
F » Hoogte met ingetrokken giek	1250 mm	N » Bodemvrijheid onder contragewicht	540 mm
G » Rupsbreedte	250 mm		



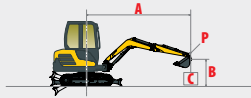
A » Max. graafdiepte – blad omhoog	2595 / 2845* mm	H » Giekverstelling links	45°
B » Max. graafdiepte – blad omlaag	2735 / 2995* mm	I » Giekverstelling rechts	75°
C » Max. graafbereik op de grond	4400 / 4580* mm	J » Lengte van de arm	1150 / 1400* mm
D » Max. graafbereik	4510 / 4695* mm	K » Draaicirkel vooraan	1900 / 1960* mm
E » Max. verticale wand	2245 / 2455* mm	L » Draaicirkel vooraan met verstelde giek	1600 / 1655* mm
F » Max. uitkiphoogte	2835 / 2995* mm	M » Draaicirkel achteraan	1160 mm
G » Max. werkhoogte	3995 / 4130* mm	M' » Draaicirkel achteraan met extra contragewicht	1240 mm

* Met lange arm.

Onder voorbehoud van technische wijzigingen. De afmetingen zijn in mm met Yanmar graafbak.



> HEFVERMOGEN



Gemeten over voorzijde



Gemeten 90° over zijkant

Standaard arm, standaard contragewicht

Cabine										Canopy										
Duwblad neer					Duwblad omhoog					Duwblad neer					Duwblad omhoog					
A	Max.	3.5 m	3 m	2.5 m	2 m	Max.	3.5 m	3 m	2.5 m	2 m	Max.	3.5 m	3 m	2.5 m	2 m	Max.	3.5 m	3 m	2.5 m	2 m
B																				
2.5 m	*515	*515	-	-	*525	*525	-	-	-	-	405	*515	-	-	*525	*525	-	-	-	-
2 m	415	*535	*530	*530	*560	*560	*570	*570	-	-	375	*535	*530	*530	*560	*560	*570	*570	-	-
1 m	375	*545	420	*590	525	*695	700	*815	890	*1040	340	*545	380	*590	475	*695	635	*815	800	*1040
0 m	380	*580	415	*610	510	*760	660	*935	920	*1335	340	*580	375	*610	465	*760	595	*935	835	*1335
-1 m	370	450	400	450	495	585	640	650	885	1050	335	370	365	405	450	535	575	580	800	955
-1.5 m	430	*580	-	-	505	*610	645	*830	930	*1105	385	*580	-	-	455	*610	580	*830	840	*1105
	430	*580	-	-	500	*610	640	*830	780	*1105	385	515	-	-	450	*610	575	*830	695	*1105
	*540	*540	-	-	-	-	*580	*580	*785	*810	410	*540	-	-	-	-	440	*580	570	*810
	*540	*540	-	-	-	-	*580	*765	*810	410	*540	-	-	-	-	*580	*580	555	*810	

Lange arm, standaard contragewicht

Cabine										Canopy										
Duwblad neer					Duwblad omhoog					Duwblad neer					Duwblad omhoog					
A	Max.	3.5 m	3 m	2.5 m	2 m	Max.	3.5 m	3 m	2.5 m	2 m	Max.	3.5 m	3 m	2.5 m	2 m	Max.	3.5 m	3 m	2.5 m	2 m
B																				
2.5 m	*455	455	*465	*465	*435	*435	-	-	-	-	365	*455	*465	*465	-	-	-	-	-	-
2 m	370	*470	*470	*470	*480	*480	-	-	-	-	330	*470	*470	*470	*480	*480	-	-	-	-
1 m	340	*490	425	*545	*620	*620	*770	*770	*1050	*1050	310	*490	385	*545	480	*620	*770	*770	*1050	*1050
0 m	345	*520	400	*590	505	*730	650	*920	885	*1320	310	*520	360	*590	455	*730	585	*920	800	*1320
-1 m	340	390	400	445	500	560	635	725	872	1020	310	355	365	405	450	510	565	660	785	925
-1.5 m	385	*545	-	-	490	*610	630	*835	890	*1110	345	*545	-	-	445	*610	570	*835	800	*1110
	380	*545	-	-	490	*610	620	*835	879	*1110	340	430	-	-	440	490	560	665	790	870
	*560	*560	-	-	-	-	*645	*645	*830	*830	405	*560	-	-	-	-	510	*645	630	*830
	*560	*560	-	-	-	-	*645	*645	*830	*830	400	*565	-	-	-	-	505	*645	625	*830

Standaard arm, extra contragewicht

Cabine										Canopy										
Duwblad neer					Duwblad omhoog					Duwblad neer					Duwblad omhoog					
A	Max.	3.5 m	3 m	2.5 m	2 m	Max.	3.5 m	3 m	2.5 m	2 m	Max.	3.5 m	3 m	2.5 m	2 m	Max.	3.5 m	3 m	2.5 m	2 m
B																				
2.5 m	*515	*515	-	-	*525	*525	-	-	-	-	515	*515	-	-	*525	*525	-	-	-	-
2 m	*535	*535	*530	*530	*560	*560	*570	*570	-	-	425	*535	*530	*530	*560	*560	*570	*570	-	-
1 m	410	*545	*590	*590	*695	*695	*815	*815	*1040	*1040	385	*545	435	*590	540	*695	720	*815	916	*1040
0 m	460	*580	470	*610	575	*760	735	*935	1035	*1335	390	*580	425	*610	525	*760	680	*935	951	*1335
-1 m	485	*580	-	-	570	*610	735	*830	1000	*1105	445	*580	-	-	*505	*610	665	*830	*930	*1105
-1.5 m	480	*580	-	-	560	*610	730	*830	980	*1105	440	530	-	-	520	*610	655	*830	810	*1105
	*540	*540	-	-	-	-	*580	*580	*810	*810	*540	*540	-	-	-	-	*580	*580	*810	*810
	*540	*540	-	-	-	-	*580	*580	*810	*810	*540	*540	-	-	-	-	*580	*580	670	*810

Lange arm, extra contragewicht

Cabine										Canopy										
Duwblad neer					Duwblad omhoog					Duwblad neer					Duwblad omhoog					
A	Max.	3.5 m	3 m	2.5 m	2 m	Max.	3.5 m	3 m	2.5 m	2 m	Max.	3.5 m	3 m	2.5 m	2 m	Max.	3.5 m	3 m	2.5 m	2 m
B																				
2.5 m	*455	*455	*465	*465	*435	*435	-	-	-	-	395	*455	*465	*465	-	-	-	-	-	-
2 m	*470	*470	*470	*470	*480	*480	-	-	-	-	380	*470	*470	*470	*480	*480	-	-	-	-
1 m	385	*490	*545	*545	*620	*620	*770	*770	*1050	*1050	355	*490	435	*545	545	*620	*770	*770	*1050	*1050
0 m	390	*520	460	*590	570	*730	730	*920	1000	*1320	358	*520	410	*590	520	*730	670	*920	910	*1320
-1 m	425	*545	-	-	530	*610	700	*835	915	*1110	400	*545	-	-	510	*610	655	*835	915	*1110
-1.5 m	*560	*560	-	-	-	-	710	*645	980	*830	470	*560	-	-	-	545	640	*645	745	*830
	*560	*560	-	-	-	-	695	*645	985	*830	465	*560	-	-	-	540	645	740	740	*830

De gegevens in deze tabel geven het hijsvermogen weer volgens de norm ISO 10567. Zij vermelden niet het gewicht van de graafbak en komen overeen met 75% van de maximale statische belasting voor het kantelen of met 87% van de hydraulische hijskracht. De gegevens met een * betreffen de hydraulische grenzen van de hefkracht.



TECHNISCHE SPECIFICATIES <



GEWICHT +- 2 % (EG-NORMEN)

	Cabine		Canopy	
Bedrijfgewicht (rubber rupsen)	2675 kg	0.33 kg/cm ²	2535 kg	0.30 kg/cm ²
Transportgewicht (rubber rupsen)	2600 kg	0.33 kg/cm ²	2460 kg	0.30 kg/cm ²
Met stalen rupsen	+ 110 kg	0.34 kg/cm ²	+ 110 kg	0.32 kg/cm ²
Met extra contragewicht	+ 100 kg	0.34 kg/cm ²	+ 100 kg	0.31 kg/cm ²



MOTOR

Type	3TNV82A-BPBVA
Brandstof	Diesel
Netto vermogen	17.6 kW / 23.9 PK / 2400 t/min
Bruto vermogen	18.1 kW / 24.8 PK / 2400 t/min
Cilinderinhoud	1331 cm ³
Maximum koppel	85.5 N.m. / 1400 t/min
Koeling	Vloeistof
Startmotor	2.3 kW
Batterij	12 V – 56 Ah
Wisselstroomdynamo	12 V – 40 A



HYDRAULISCH SYSTEEM

Maximale druk	210 bar
1 dubbelwerkende pistonpomp variabel debiet	2 x 32.4 l/min
1 tandwielpomp	21.6 l/min
1 tandwielpomp trochoïde	10.8 l/min

PTO	Theoretische gegevens bij 2550 t/min	
	Druk	Oliedebiet
	0 ~ 210 bar	56 ~ 15 l/min
	0 ~ 210 bar	56 ~ 15 l/min



Het debiet vermindert als de druk verhoogt



PRESTATIES

Rijsnelheid	2.9 / 4.8 km/u.
Rotatiesnelheid	10.2 t/min
Uitbreekkracht (arm)	14.5 kN (1500 kgf) / 12.7 kN met lange arm
Uitbreekkracht (graafbak)	24.5 kN (2500 kgf)
Trekkraft	37 kN
Maximale helling	30°
Geluidsniveau (2000/14/EG & 2005/88/EG)	76 dB(A) / 94 dB(A) (LwA)



ONDERSTEL

Aantal bovenrollen	1
Aantal onderrollen	3
Spanningssysteem rupsen	D.m.v. een smeercilinder



INHOUD

Brandstoftank	38.5 l
Koelvloeistof	3.8 l
Motorolie	3.7 l
Hydraulisch circuit	30 l
Hydraulisch reservoir	25.2 l

ONDERHOUDSINTERVALLEN

Verversen motorolie en vervangen filter: **500 uur** | Vervangen dieselfilter: **250 uur** | Vervangen hydraulische oliefilter: **1000 uur** | Verversen hydraulische olie: **1000 uur** | Verversen koelvloeistof: **1000 uur**



YANMAR



Niet-bindende foto's – Gedrukt in Frankrijk – De fabrikant behoudt zich het recht voor de informatie in deze catalogus te wijzigen zonder voorafgaande waarschuwing. Neem voor bijkomende informatie contact op met uw erkende Yanmar Construction Equipment Europe dealer.

Yanmar Construction Equipment Europe S.A.S.

25, rue de la Tambourine
52100 SAINT DIZIER – FRANCE
contact@yanmar.fr

www.yanmarconstruction.eu