



YANMAR

MIDI-GRAAFMACHINE

Vi080-1



Bedrijfsgewicht	8065 kg
Bruto motorvermogen	41,5 kW / 56,2 PK bij 1900 rpm
Graafkracht (arm)	40,8 kN
Graafvermogen (graafbak)	63,5 kN

ONGEËVENAARDE COMPACTHEID VOOR ONBEPERKTE TOEGANG



COMPACTHEID

De Vi080-2PB is een waar concentraat van technologie en innovatie. Deze echte Zero Tail Swing midi-graafmachine biedt de prestaties van een grote graafmachine, terwijl hij profiteert van de voordelen van een compacte machine.



ROBUUSTE EN BETROUWBARE YANMAR-MOTOR

Bewezen Yanmar 4TNV-motoren: 4-cilindermotor met directe brandstofinspuiting en common-railsysteem. Deze motor is ook uitgerust met een gekoelde EGR en een DPF, waardoor de machine voldoet aan de emissievoorschriften van de EU. Automatisch remsysteem en eco-modus zijn standaard beschikbaar.



VIPPS HYDRAULISCH SYSTEEM

De Vi080-1 is voorzien van een ViPPS-hydraulisch systeem dat de stroom van afzonderlijke pompen cumuleert om een optimale combinatie van snelheid, vermogen, soepelheid en balans te verkrijgen. Deze hydraulische systeemconfiguratie maakt een soepele en gelijktijdige bediening van werkbewegingen mogelijk, zelfs tijdens het rijden.



DE BESTE COMPONENTEN

Ontwikkeld in Japan met hoogwaardige componenten voor topkwaliteit. Ontwerp en prestaties van de componenten gemaakt voor een lange levensduur.





COMFORTABELE CABINE

Verbeterd operatorstation: meer beenruimte, "Universeel ontwerp" van Yanmar voor een groter comfort en hogere productiviteit, elektronische instrumenten, verbeterde ergonomie en stoel met luchtvering in de standaard versie.



EENVOUDIGE BEDIENING

De bedieningshendels zijn op een ideale hoogte aangebracht en maken een uitzonderlijk nauwkeurige beweging mogelijk. De Vi080-1 heeft een proportioneel bestuurd zwenkbasis, via de proportionele schakelaar op de rechtse joystick.



ONDERHOUDSGEMAK

5 motorkappen of openingen voor gemakkelijke toegang voor onderhoud van componenten. Snel en eenvoudig dagelijkse controles en klein onderhoud uitvoeren.



HOGE PRESTATIES

Verbeterde aandrijvingscomponenten (hydraulische pomp, stuurklep): geen compromis tussen vermogen en compactheid.

ONGEËVENAARDE COMPACTHEID



DE VI080-1 BIEDT DE PRESTATIES VAN EEN GROTE GRAAFMACHINE TERWIJL U PROFITEERT VAN DE VOORDELEN VAN EEN COMPACTE GRAAFMACHINE. BIJZONDER GESCHIKT VOOR WERK IN STEDELIJKE GEBIEDEN; DE MACHINE KAN MET VERTROUWEN EN EFFICIËNTIE LANGS DE WANDEN EN IN NAUWE RUIMTES WERKEN WAAR ANDERE MACHINES IN DEZE GEWICHTSKLASSE GEEN TOEGANG HEBBEN.

**YANMAR
TRUE ZTS**

VOORDELEN VAN HET Vi0-CONCEPT

Noch het contragewicht, noch het voorste gedeelte van het bovenframe zijn breder dan de rupsbanden. Het voorste gedeelte is zo ontworpen dat het niet kan overhangen, waardoor de Vi080-1 een echte "Zero Tail Swing" graafmachine is:

- + Soepele bewegingen, zelfs in krappe ruimtes
- + Bediening langs wanden met vertrouwen en efficiëntie
- + Meer veiligheid voor zowel de operator als de andere werkkrachten: erg belangrijk op bouwterreinen.
- + Achterste dode hoek tot een minimum beperkt: dit draagt opnieuw bij tot de veiligheid van de werkkrachten rond de graafmachine.



MAXIMALE STABILITEIT EN VERBETERD HEFVERMOGEN

De Vi080-1 is uitgerust met het VICTAS®-systeem, waarvan de kracht ligt in de toename van het steunoppervlak en de verbetering van de spoorvolging door het gebruik van asymmetrische rupsbanden. Dit systeem, gepatenteerd door Yanmar, vermindert de slijtage van de rupsbanden, maakt verplaatsingen stiller en vermindert trillingen. Dankzij het gebruik van een groot contragewicht en de uitstekende gewichtsverdeling is de machine even stabiel of zelfs stabielier dan conventionele machines van dezelfde gewichtscategorie en beschikt hij over een opmerkelijk hefvermogen.



UNIEK ONDERSTEL

De X-vormige kaststructuur van het onderstel biedt excellente torsiestijfheid. Het frame is ontworpen voor maximale duurzaamheid. Alle componenten van het onderstel werden ontworpen om de duurzaamheid en levensduur van de machine te verhogen en de totale gebruikskosten te verlagen.



DUBBELE ASPOSITIE VAN DE ARMCILINDER

Bij gebruik van een snelkoppeling zorgt de dubbele positie van de armcilinderas voor schaalbare kinematica en voorkomt het botsingen met de giek, terwijl de graafkracht behouden blijft.



AANDRIJLIJN

Gebaseerd op unieke ervaring en expertise garandeert de Yanmar-technologie uitstekende prestaties met respect voor het milieu. De Vi080-1 combineert kracht, flexibiliteit en precisie. Door zijn veelzijdigheid is dit de ideale partner om uw productiviteit te verbeteren, ongeacht de complexiteit van de taak die u moet uitvoeren (uitgraven, sorteren, slopen, opvullen enz.).



NIEUWE GENERATIE ELEKTRONISCH BESTUURDE YANMAR-MOTOR

Yanmars 4TNV98C-WBV-motor, met een vermogen van 39,3 kW bij 1900 tpm, is het resultaat van onze continue inspanningen voor technologische vooruitgang op het vlak van brandstofverbruik en uitstoot. Met de Vi080-1 geeft Yanmar prioriteit aan het milieu en bezuiniging op brandstof:

- + Een ECU regelt de tpm overeenkomstig het koppel, wat voor een optimale motorbelasting zorgt. Dit maakt het mogelijk om brandstof te besparen en de productiviteit van de machines te verhogen.
- + Een automatisch remsysteem (standaard) zorgt voor een nog lager brandstofverbruik, waardoor de motor stationair gaat draaien als de operator gedurende 4 seconden de bedieningshendels niet bedient.
- + Dankzij de Eco-modus (standaard) wordt het motortoerental geregeld om een uiterst laag brandstofverbruik te halen. Deze functie is vooral handig bij werken met weinig vermogen en lage bewegingssnelheid, de Eco-modus bespaart brandstof en verlaagt de bedrijfskosten.



VERBETERDE HYDRAULISCHE CONTROLE VOOR EENVOUDIGER GEBRUIK EN MEER EFFICIËNTIE

VIPPS® HYDRAULISCH CIRCUIT (VIO PROGRESSIEF SYSTEEM MET 3 POMPEN)

De Vi080-1 maakt gebruik van een ViPPS hydraulisch systeem. Deze configuratie gebruikt 1 dubbele zuigerpomp met variabel slagvolume en 2 tandwielpompen. De 3 hoofdpompen hebben een totaal maximaal debiet van 106,4 l/min, beschikbaar voor bewegingen van de hoofdmachine. De debieten van deze pompen worden verzameld in de hoofdregelkleppen, volgens het ViPPS-systeem, om de optimale combinatie van snelheid, vermogen, soepelheid en balans te verkrijgen. Het ViPPS-systeem maakt soepele en simultane prestaties mogelijk voor alle operaties, zelfs tijdens het rijden, en is zo het ultieme werktuig.

REGELING VAN HET HYDRAULISCH SYSTEEM OP BASIS VAN HET MOTORTOERENTAL

De nieuwe elektronische hydraulische pompregelaar regelt het debiet op basis van de motorprestaties. Het motorvermogen wordt dus perfect benut en de machineprestaties worden geoptimaliseerd.



UITSTEKENDE PRESTATIES

EIGENSCHAPPEN VAN EEN GROTE GRAAFMACHINE IN EEN COMPACT FORMAAT

De opbrekkracht van 63,5 kN op de bak en 40,8 kN op de hefarm is uitzonderlijk voor een graafmachine van 8 ton zonder overhang aan de achterzijde. Dankzij een graafdiepte van 4130 mm (3780 mm voor verticale wand) en een uitstekende trekkracht kan de Vi080-1 grote werkzaamheden uitvoeren, zoals het leggen van leidingen

of graaf- en opruimwerkzaamheden voor grote gebieden.

REGELING VAN HET HYDRAULISCH SYSTEEM OP BASIS VAN HET MOTORTOERENTAL

De nieuwe elektronische hydraulische pompregelaar regelt het debiet op basis van de motorprestaties. Het motorvermogen wordt dus perfect benut en de machineprestaties worden geoptimaliseerd.



COMFORT



GROTE EN COMFORTABELE CABINE

De grote en aangename cabine van de Vi080-1 is ontworpen om te voldoen aan de behoeften van de operator. Dankzij de aandacht die is besteed aan werkomgeving en ergonomie voelt u zich comfortabel tijdens lange dagen op locatie. Het verbeterde zicht en het comfortabele operatorstation zorgen ervoor dat de operator nog productiever kan werken, terwijl de vermoeidheid wordt verminderd.



BEDIENINGSPANEEL



- | | | | |
|---|--------------------------|----|---------------------------------|
| 1 | Bakenlicht | 6 | Werklamp |
| 2 | Lichtschakelaar | 7 | Ruitenwissers |
| 3 | Automatisch afremsysteem | 8 | DPF |
| 4 | Eco-modus | 9 | Waarschuwing voor overbelasting |
| 5 | Rijsnelheidschakelaar | 10 | Snelkoppeling |



PERFECTE COCKPIT-ERGONOMIE

De architectuur in de cabine van de Vi080-1 is geanalyseerd om de rijpositie van de operator te verbeteren en het werk te vergemakkelijken, met name op lange en uitdagende werklocaties. De polssteunen zijn verstelbaar. De brede pedalen en hydraulische bedieningshendels zijn soepel en gemakkelijk te gebruiken. De bedieningshendels zijn op ideale hoogte aangebracht en maken een uitzonderlijk nauwkeurige beweging mogelijk.

LUCHTCIRCULATIE

De Vi080-1 beschikt over airconditioning zodat u bij extreme weersomstandigheden in een aangename temperatuur kunt werken. Ventilatieopeningen garanderen een gelijkmatige temperatuur in de cabine en zorgen voor een perfecte ontwaseming van de ruiten. De luchtfilters zijn gemakkelijk toegankelijk voor een verbeterd onderhoud.

STOEL MET LUCHTVERING

De Vi080-1 is in de standaard versie uitgerust met een stoel met luchtvering, die optimaal comfort levert voor een machine van deze gewichtsklasse. De stoel is volledig verstelbaar en voorzien van een hoofdsteen, en veroorzaakt daardoor minder lichaamsspanning en vermoeidheid.

OPBERGRUIMTES

De Vi080-1 biedt vele opbergmogelijkheden die handig zijn geplaatst: beker- en flessenhouder, gereedschapskist, documentopslag... De operator heeft al zijn persoonlijke bezittingen binnen handbereik.

GEBRUIKSGEMAK



- 1 Bediening van het eerste hydraulische hulpcircuit
- 2 Aanpassing van het debiet via de potentiometer van het 1e hulpcircuit
- 3 Bediening van het tweede hydraulische hulpcircuit
- 4 Aanpassing van het debiet via de potentiometer van het 2e hulpcircuit
- 5 Het motorvermogen wordt elektronisch geregeld door een potentiometer
- 6 Rechterzijpaneel (A/C en schakelaars)

INSELBARE PROPORTIONELE BESTURING VAN DE HULPCIRCUITS

De Vi080-1 is standaard uitgerust met twee extra hydraulische leidingen met proportionele regeling op de joystick gecombineerd met fijnafstelling. De proportionele regeling past de hydraulische oliestroom aan het gebruik en de behoefte van elk hulpstuk aan. De operator heeft zo perfecte controle over de hulpstukken.

AUTOMATISCHE 2E VERSNELLING

De Vi080-1 heeft een automatische tweede versnelling voor lange verplaatsingen. Een aan/uit-schakelaar houdt de machine in de 1e versnelling voor moeilijke passages (helling, tegengesteld draaien enz.).



VEILIGHEID

De structuur van de cabine van de Vi080-1 is zo ontworpen dat deze voldoet aan de normen van ROPS (Roll-Over Protective Structure, kantelbeveiliging) en die van FOPS (Falling Object Protective Structure, bescherming tegen vallende voorwerpen) niveau 1.

ZICHT RONDOM

De grote Vi080-1 cabineramen bieden de operator uitstekend zicht rondom de machine. De voorruit, verdeeld in twee delen, is volledig intrekbaar en de ramen aan de rechterkant zijn schuiframen. De operator kan zo eenvoudig communiceren met andere werknemers. Het zicht van 360° zorgt voor optimale veiligheid op de werklocatie en maakt het werk efficiënter.

De Vi080-1 beschikt over 5 achter- en zijspiegels. Hierdoor kan de operator het werkteerrein overzien zonder uit zijn stoel te hoeven opstaan.

Het voorste deel van het dak is transparant en biedt de operator volledige controle over de bak tijdens het laden of slopen.



LEDVERLICHTING: EFFICIËNTIE EN LAAG VERBRUIK

Om efficiënt en nauwkeurig in het donker te kunnen werken wordt de Vi080-1 standaard geleverd met 3 ledlampen aan de binnenzijde van de giek en aan de voorzijde van de cabine. De ledtechnologie zorgt voor een krachtige lamp met minder stroomverbruik en daardoor een langere levensduur van de accu. Als optie kan een bakenlicht aan de achterkant van de cabine worden toegevoegd.

TOEGANKELIJKHEID

De Vi080-1 is voorzien van een grote cabine-ingang. Deze doorgang maakt het in- en uitstappen eenvoudiger en verbetert het comfort en de veiligheid van de operator aanzienlijk.

Het in- en uitstappen wordt nog meer vergemakkelijkt door 3 handgrepen die ideaal zijn ontworpen en gepositioneerd zijn aangepast aan de houding en grippositie van de operator.

Een grote voetstap met antislipsysteem verbetert ook de toegankelijkheid van de machine en de veiligheid van de bestuurder.





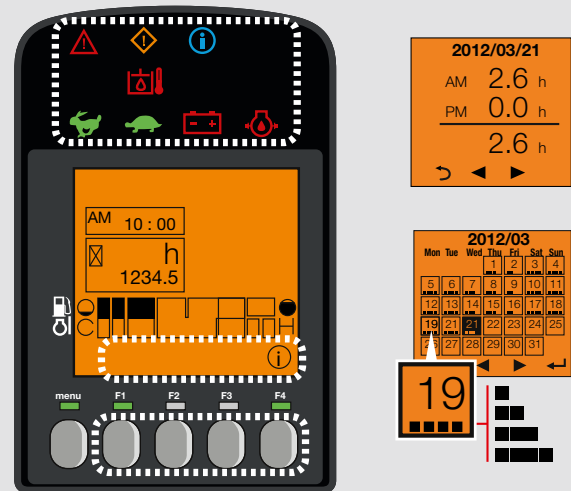
BETROUWBAARHEID

De Vi080-1 maakt de reputatie van kwaliteit en duurzaamheid van de Yanmar-machines volledig waar. Dankzij de uitstekende toegankelijkheid van onderdelen en de snelheid waarmee onderhouds- en reinigingswerkzaamheden kunnen worden uitgevoerd, wordt een uitstekend niveau van on-site beschikbaarheid gehaald. De operator is zo verzekerd van de prestaties van zijn machine en kan daardoor rustig werken.

De structuur van het onderstel en de stalen platen bieden een optimale bescherming en een langere levensduur. Verder is veel aandacht besteed aan de plaatsing van de slangen op de apparatuur. Deze maatregelen verlengen de levensduur en zorgen voor minder uitval van de machine.

DIGITALE INTERFACE

De Vi080-1 is uitgerust met een digitale interface die de operator in realtime overzicht geeft over de status van zijn machine. Het scherm van 3,3" is perfect geïntegreerd in de rechterconsole en biedt een uitstekend zicht. Dankzij de ledlampen kan de klant nuttige informatie zien op de interface, of aanwijzingen over belangrijke elementen zoals brandstofverbruik, brandstofmeter, koelvloeistoftemperatuurmeter enz. De interface helpt de klant bij onderhoudsintervallen en het programmeren van dergelijke interventies. Hij werkt ook als diagnostisch hulpmiddel bij storingen door het verzenden van een foutcode en een pictogram ter informatie op het display.



ONDERHOUD



EENVOUDIGE TOEGANG

Het dagelijkse onderhoud moet eenvoudig kunnen worden uitgevoerd. De machine beschikt over een eenvoudig te openen motorkap. De rechterafdekking is gemonteerd op een enkel scharnier, waardoor deze eenvoudig te openen is. Dit biedt toegang tot alle belangrijke elementen: luchtfilter, compressor, radiator, brandstofpomp, accu, brandstoftank, hydraulische olietank, alternator, peilstok voor de motorolie, waterscheider, koelvloeistofniveau enz. Schoonmaken is eenvoudig dankzij de vlakke vloermat.

LANGE ONDERHOUDSINTERVALLEN

De Vi080-1 is ontworpen om te werken en daarom zijn de onderhoudsintervallen tot een minimum beperkt.

SMARTASSIST Remote

SMARTASSIST REMOTE

SmartAssist Remote is het nieuwe vlootmanagementsysteem dat is ontwikkeld door Yanmar en dat u optimaal zicht geeft op de locatie en status van uw machines met behulp van de nieuwste telematicatechnologie. Dit compacte apparaat, beschikbaar op de Vi080-1, helpt u uw werkpotentieel te maximaliseren. Dankzij de realtime informatie die het verstrekt hebt u volledige controle en kunt u uw machines op afstand bewaken en beheren via een pc of smartphone.

UITRUSTING



[STANDAARDUITRUSTING]

PRESTATIES

4TNV98C Yanmar-diesel | Directe injectie | Motorregeleenheid (ECU) | Eco-modus | Automatisch afremsysteem | ViPPS hydraulisch systeem (ViO Progressief systeem) | Proportionele 3e en 4e hydraulische circuitleidingen naar giekeinde met potentiometer om de stroming aan te passen (32 l/min - 120 l/min) | Veiligheidskleppen op blad-, giek- en armcilinders | Automatische 2e versnelling | Snelkoppeling accu | Externe hydraulische oliemeter | SmartAssist Remote (GPS en vlootbeheersysteem) | 2 led-werklampen vooraan in de cabine + 1 ledlamp in de giek.

COMFORT

Lcd-interface | Verstelbare stoel met stoffen bekleding, luchtvering en hoofdsteun | Airconditioning | Verstelbare polssteun | Voetsteunen | Brede rijpedalen | Voorruit met 2 volledig intrekbare delen | Dubbel schuifraam rechts | Transparant bovenfront | Geïntegreerde zonwering | Ruitenwissers | Ruitensproeier | Automatische plafondlamp | Radio met USB-poort | 2 x 12V stopcontact | Opbergvakken.

VEILIGHEID EN DUURZAAMHEID

Handrails | Veiligheidshendel | Oprolbare stoelriem | Noodhamer | Ankerpunten | 3 spiegels | Claxon | Toevoerslang bladcilinder in twee delen | Complete bescherming van de cilinders (giek, arm en blad) | Slangen beschermd door slijtvaste mantels | Vergrendelbare afdekkingen | Elektrische brandstofpomp.

OVERIGE

Brandstofmeter | Gereedschapskist | Gereedschapset | Vetpomp.

[OPTIONELE UITRUSTING]

UITRUSTING EN PRESTATIES

Stalen rupsbanden | Pads voor stalen rupsbanden | Lange arm (+350 mm) | Extra conragewicht (+400 kg) | Verlenging van 3e en 4e hydraulisch circuitlijnen naar einde arm | Clamshell graafbakcircuit | Snelkoppeling 150-165 bar (+/- 3) | Hydraulische snelkoppelingen | Clamshell graafbakcircuit | Extra conragewicht (+400 kg) | Snelkoppelingen | Bio-olie | 1 ledlamp, vast of met magneet | Kit 1 led-achterlamp + 1 vaste achterlamp | Verbeterde brandstoffiltratie.

COMFORT EN BEDIENINGSGEMAK

Verstelbare zitting met hoezen van kunstleer, luchtvering en hoofdsteun | Stoelhoes | Opbergvak voor documenten | Centrale smering.

VEILIGHEID EN DUURZAAMHEID

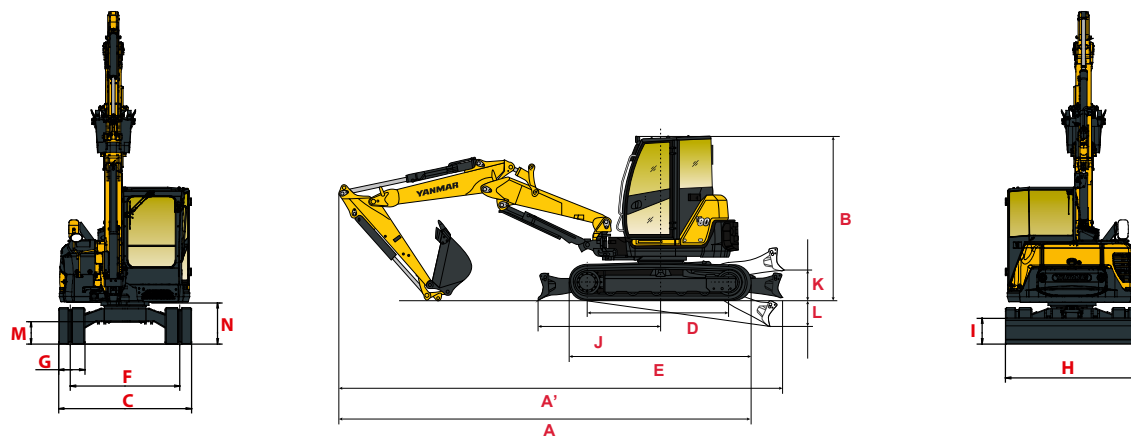
Veiligheidskleppen voor heffen + melding bij overbelasting | FOPS 2 bescherming (vooraan + achteraan) | Diefstalbeveiliging (sleutel/toetsenbord) | GPS-tracking | Bewegingsalarm.

[OPZETSTUKKEN]

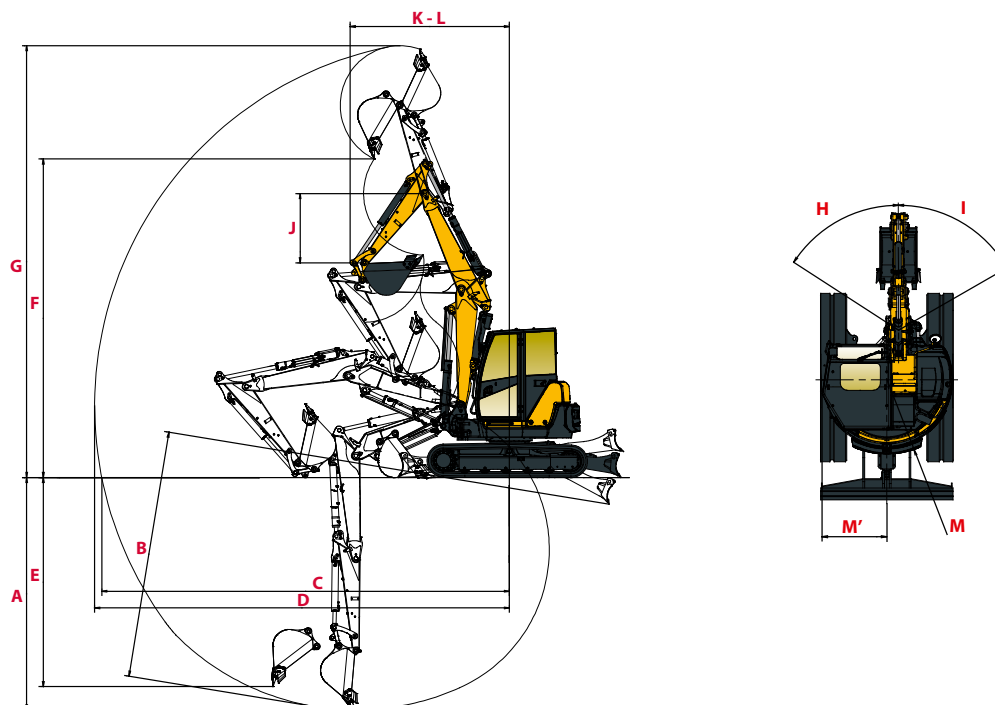
Yanmar biedt accessoires voor al uw wensen die voldoen aan de geldende veiligheidsnormen in uw land: mechanische snelkoppeling, hydraulische snelkoppeling, graafbakken, draaibakken, dieplepel, hydraulische hamer...



AFMETINGEN



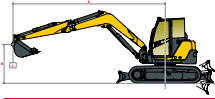
A Totale lengte	6410 / 6450* mm	H Totale bladbreedte	2260 mm
A' Totale lengte met blad aan achterzijde	6920 / 6960* mm	I Totale bladhoogte	450 mm
B Totale hoogte	2710 mm	J Bladafstand	1990 mm
C Totale breedte	2270 mm	K Max. hefhoogte boven de grond	460 mm
D Lengte van rupsbanden op de grond	2290 mm	L Max. graafdiepte vanaf de grond	480 mm
E Lengte onderstel	2890 mm	M Minimale bodemspeling	380 mm
F Rijstrook	1870 mm	N Bodemspeling onder contra-gewicht	700 mm
G Breedte rupsbanden	450 mm		



A Max. graafdiepte - blad geheven	4130 / 4500* mm	H Zwenkbasis giek naar links	57°
B Max. graafdiepte - blad neergelaten	4430 / 4790* mm	I Zwenkbasis giek naar rechts	60°
C Max. graafbereik op de grond	6820 / 7160* mm	J Lengte arm	1650 / 2000* mm
D Max. graafbereik	6960 / 7290* mm	K Draaicirkel voorzijde	2470 / 2520* mm
E Max. verticale wand	3780 / 4130* mm	L Draaicirkel voorzijde met giekzwenking	2130 / 2170* mm
F Max. loshoogte	4700 / 4950* mm	M Draaicirkel achterzijde	1135 mm
G Max. snijhoogte	6810 / 7020* mm	M' Draaicirkel achterzijde met extra contragewicht	1265 mm

* Lange arm. Onderhevig aan technische wijzigingen. Afmetingen in mm met specifieke Yanmar-graafbak.

HEFVERMOGEN



Tipping load,
rating over front



Tipping load,
rating over side 90°

Standaardcontergewicht, standaardarm

A	Blad op de grond								Blad boven de grond							
	MAX		5 M		4 M		3 M		MAX		5 M		4 M		3 M	
B																
5 m	1730	1750	-	-	1740	1750	-	-	1720	1740	-	-	1740	1720	1720	1720
4 m	1100	1680	1190	1680	1770	1780	-	-	1090	1150	1190	1250	1770	1750	1720	1720
3 m	960	1690	1210	1780	1740	2080	2490	2500	950	1010	1200	1270	1720	2060	2480	2480
2 m	880	1660	1190	1920	1740	2480	2500	3400	870	920	1190	1260	1730	1860	2460	2650
1 m	870	1680	1140	2080	1630	2860	2230	3860	860	900	1140	1210	1620	1720	2190	2350
0 m	910	1710	1110	2130	1580	2920	2220	3880	890	940	1100	1160	1560	1630	2180	2320
-1 m	990	1690	1110	2010	1590	2740	2370	3750	970	1100	1100	1140	1560	1650	2340	2540
-2 m	1200	1610	-	-	1590	2260	2620	3740	1190	1270	-	-	1570	1640	2600	3000
-3 m	1360	1350	-	-	-	-	1560	1560	1360	1650	-	-	-	-	1560	1550

?

A	Blad op de grond								Blad boven de grond							
	Max		5 m		4 m		3 m		Max		5 m		4 m		3 m	
B																
5 m	1610	1610	-	-	1530	1530	-	-	1610	1610	-	-	1530	1530	-	-
4 m	1050	1570	1240	1530	1570	1570	-	-	1060	1080	1250	1280	1570	1570	-	-
3 m	920	1560	1210	1630	1810	1810	-	-	890	920	1220	1260	1810	1810	-	-
2 m	820	1560	1160	1800	1640	2210	2520	3130	820	860	1160	1230	1640	1740	2530	2640
1 m	790	1570	1120	1950	1540	2530	2250	3680	790	830	1120	1180	1530	1640	2250	2420
0 m	800	1600	1060	2030	1470	2700	2160	3840	800	840	1060	1160	1450	1600	2140	2370
-1 m	880	1630	1050	2030	1410	2730	2150	3750	870	820	1060	1110	1420	1540	2150	2380
-2 m	1020	1580	1060	1690	1440	2360	2160	3190	1000	1070	1040	1120	1420	1510	2140	2320

Extra contergewicht

A	Met tiltrotator Blad op de grond								Zonder tiltrotator Blad boven de grond								
	Max.		5 m		4 m		3 m		Max.		5 m		4 m		3 m		
B																	
5 m	-	-	-	-	-	-	-	-	1730	1720	1750	1740	-	-	1740	1750	1720
4 m	-	-	1136	1432	1206	1522	1532	1502	1260	1250	1680	1310	1350	1680	1770	1780	1720
3 m	886	1442	1156	1532	1746	1832	1812	-	1100	1090	1690	1160	1370	1780	1960	2080	2490
2 m	806	876	946	1136	1146	1226	1726	1812	1020	1090	1660	1160	1350	1360	1440	1960	2060
1 m	786	1412	846	1136	1136	1226	1726	1856	1000	1000	1680	1060	1350	1440	1960	2070	2790
0 m	786	1432	846	1096	1086	1166	-	-	1000	990	1680	1040	1310	1300	2080	1850	2560
-1 m	836	1462	866	1056	1046	1126	-	-	1050	1030	1710	1080	1270	1260	2130	1790	2540
-2 m	926	1442	966	-	-	-	-	-	1140	1120	1690	1180	1270	1260	2010	1800	2690
-3 m	-	-	-	-	-	-	-	-	1370	1370	1610	1460	-	-	1800	2260	3740
	-	-	-	-	-	-	-	-	1360	1360	1350	1350	-	-	1780	1870	3360
	-	-	-	-	-	-	-	-	1360	1360	1350	1350	-	-	1560	1560	1550

?

A	Blad op de grond								Blad boven de grond							
	Max		5 m		4 m		3 m		Max		5 m		4 m		3 m	
B																
5 m	1610	1610	-	-	1530	1530	-	-	1610	1610	-	-	1530	1530	-	-
4 m	1200	1570	1410	1530	1570	1570	-	-	1200	1240	1410	1450	1570	1570	-	-
3 m	1030	1560	1380	1630	1810	1810	-	-	1060	1070	1380	1430	1810	1810	-	-
2 m	950	1560	1320	1800	1850	2210	2860	3130	950	990	1320	1410	1850	1970	2860	2990
1 m	920	1570	1280	1950	1770	2530	2570	3680	920	970	1280	1350	1760	1860	2570	2780
0 m	930	1600	1220	2030	1690	2700	2490	3840	940	980	1220	1330	1680	1830	2470	2730
-1 m	1010	1630	1210	2030	1630	2730	2470	3750	1020	1070	1220	1280	1640	1770	2470	2740
-2 m	1160	1580	1220	1690	1670	2360	2490	3190	1180	1240	1200	1290	1640	1750	2470	2680

[De gegevens in deze tabel geven het hefvermogen weer volgens IOS 10567. Dit is exclusief het gewicht van de graafbak en komt overeen met 75% van de maximale statische kiepbelasting of 87% van het hydraulisch hefvermogen. Gegevens gemarkeerd met een * zijn de hydraulische grenzen van het hefvermogen.]

SPECIFICATIES

[GEWICHT +/- 2% (EUROPESE NORMEN)]

	Transportgewicht *	Bedrijfgewicht *	Bodemdruk (Kgf/cm²)
Cabineversie / Rubberen rupsbanden	7990 kg	8065 kg	0,36
Cabineversie / Stalen rupsbanden	8050 kg	8125 kg	0,36
Met extra contragewicht	+ 400 kg		0,4
Met FOPS II bescherming	+ 100 kg		-

[MOTOR]

Type	4TNV98C-WBV
Brandstof	Diesel
Netto vermogen	39,3 kW / 53,5 PK bij 1900 tpm
Bruto vermogen	41,5 kW / 56,2 PK bij 1900 tpm
Cilinderinhoud	3,318 l
Maximaal koppel	229 - 241 N.m
Koeling	Watergekoeld
Startmotor	3 kW
Accu	12 V - 92 Ah
Alternator	12 V - 80 A

[HYDRAULISCH SYSTEEM]

Maximale druk	255 bar
1 dubbele zuigerpomp met variabel debiet	2 x 70,3 l/min
1 tandwielpomp	53,2 l/min
1 tandwielpomp voor stuurleiding	19 l/min

PTO	Theoretische gegevens	
	Druk (bar)	Debiet (l.min ⁻¹)
2-zijdig	0 - 240	120 - 32
Eenzijdig	0 - 240	120 - 32


Het oliedebiet neemt af als de druk toeneemt.

[PRESTATIE]

Rijsnelheid	2,5 / 4,5 km/h (2,3 / 4,1 km/h met stalen rupsbanden)
Draaisnelheid	9 tpm
Graafvermogen (arm)	40,8 kN / 35,9 kN met lange arm
Graafvermogen (graafbak)	63,5 kN
Hellingvermogen	30°
Geluidsemissie (2000/14/CE&2005/88/CE)	LWAG: 98 dBA ; LPAG: 73 dBA

[ONDERSTEL]

Aantal bovenrollers	1
Aantal onderrollers	5
Spansysteem rupsbanden	Vetcilinder

[CAPACITEIT]

Brandstoftank	115 l
Koelvloeistof	9,3 l
Motorolie	11,2 l
Hydraulisch circuit	112 l
Hydraulische tank	60 l

ONDERHOUDSFREQUENTIE

[Verversing motorolie en vervanging filter: **500 uur (1e) / elk jaar**] [Vervanging brandstoffilter: **500 uur**] [Vervanging hydraulisch oliefilter: **1000 uur**] [Vervanging hydraulisch olieretourfilter: **500 uur**] [Vervanging koelvloeistof: **2000 uur**] [Filter schoonmaken: **3000 uur**] [Vervanging roetfilter: **9000 uur**]



YANMAR



Yanmar Compact Equipment Europe
25, rue de la Tambourine, 52100 SAINT-DIZIER
France

ycee-contact@yanmar.com

www.yanmarconstruction.eu

Gedrukt in Frankrijk - Materialen en specificaties kunnen zonder kennisgeving van de fabrikant worden gewijzigd - Neem voor meer informatie contact op met uw lokale Yanmar Compact Equipment Europe-dealer.

NL_Vi080-1_1019